



新潟県

新潟県報

発行 新潟県

号外 1

平成25年9月1日

毎週火(祝日のときは翌日)、金曜発行

主要目次

告示

1056 新潟海区における共同漁業権、区画漁業権及び定置漁業権の免許(水産課)

1057 佐渡海区における共同漁業権、区画漁業権及び定置漁業権の免許(水産課)

新潟海区漁業調整委員会指示

4 新潟海区における定置漁業の保護区域の指示(新潟海区漁業調整委員会)

佐渡海区漁業調整委員会指示

2 佐渡海区における定置漁業の保護区域の指示(佐渡海区漁業調整委員会)

告示

◎新潟県告示第1056号

漁業法（昭和24年法律第267号）第10条の規定により、新潟海区における共同漁業権、区画漁業権及び定置漁業権を次のとおり免許した。

平成25年9月1日

新潟県知事 泉 田 裕 彦

1 共同漁業権

免許の存続期間 平成25年9月1日から平成35年8月31日まで

公 示 番 号	免 許 番 号	漁業権者の住所及び氏名	漁業種類及び氏名、漁 場の位置及び区域、漁 業時期	制限又は条件
新 共 第1号	新 共 第1号	岩船郡粟島浦村84番地乙 粟島浦漁業協同組合	平成25年5月28日新潟 県告示第756号公示内 容のとおり	—
新 共 第2号	新 共 第2号	新潟市中央区万代島2番1号 新潟漁業協同組合	同 上	①第2種共同漁業さけ小型定置漁業については、漁 具の定数を1階網5ケ統以内及び2階網2ケ統以内と する。 ②第2種共同漁業ます小型定置漁業については、漁 具の定数を1階網2ケ統以内及び2階網6ケ統以内と する。 ③第2種共同漁業ばいかご漁業に使用する漁具の網 目は、10節以上とする。 ④村上市勝木地内勝木川河口中央より半径700メー トルの区域内における第2種共同漁業さけ小型定置 漁業は操業してはならない。
新 共 第3号	新 共 第3号	同 上	同 上	①第2種共同漁業さけ小型定置漁業については、漁 具の定数を1階網3ケ統以内とする。 ②第2種共同漁業ます小型定置漁業については、漁 具の定数を1階網3ケ統以内とする。 ③第2種共同漁業雑魚小型定置漁業については、漁 具の定数を1階網3ケ統以内とする。 ④第2種共同漁業ばいかご漁業に使用する漁具の網 目は、10節以上とする。
新 共 第4号	新 共 第4号	同 上	同 上	①第2種共同漁業さけ小型定置漁業については、漁 具の定数を2階網1ケ統とする。 ②第2種共同漁業ます小型定置漁業については、漁 具の定数を2階網1ケ統とする。 ③第2種共同漁業雑魚小型定置漁業については、漁 具の定数を2階網1ケ統とする。 ④第2種共同漁業ばいかご漁業に使用する漁具の網 目は、10節以上とする。
新 共 第5号	新 共 第5号	同 上	同 上	第2種共同漁業雑魚小型定置漁業については、漁具 の定数を2階網2ケ統以内とする。
新 共 第6号	新 共 第6号	同 上	同 上	—
新 共 第7号	新 共 第7号	北蒲原郡聖籠町大字網代浜1612番地147 聖籠町漁業協同組合	同 上	第2種共同漁業雑魚小型定置漁業については、漁具 の定数を2階網1ケ統とする。
新 共 第8号	新 共 第8号	新潟市中央区万代島2番1号 新潟漁業協同組合	同 上	①第2種共同漁業雑魚小型定置漁業については、漁 具の定数を2階網2ケ統以内とする。 ②第2種共同漁業ばいかご漁業に使用する漁具の網 目は、10節以上とする。

公示番号	免許番号	漁業権者の住所及び氏名	漁業種類及び氏名、漁場の位置及び区域、漁業時期	制限又は条件
新共第9号	新共第9号	新潟市中央区万代島2番1号 新潟漁業協同組合	平成25年5月28日新潟県告示第756号公示内容のとおり	①第2種共同漁業雑魚小型定置漁業については、漁具の定数を1階網2ケ統以内とする。 ②第2種共同漁業ばいかご漁業に使用する漁具の網目は、10節以上とする。 ③新潟港第2西防波堤灯台を中心として半径4,000メートルの区域内における第2種共同漁業雑魚小型定置漁業は操業してはならない。
新共第10号	新共第10号	同 上	同 上	—
新共第11号	新共第11号	同 上	同 上	—
新共第12号	新共第12号	同 上	同 上	第2種共同漁業ばいかご漁業に使用する漁具の網目は、10節以上とする。
新共第13号	新共第13号	長岡市寺泊大町9778番地1 寺泊漁業協同組合	同 上	①第2種共同漁業さけ小型定置漁業については、漁具の定数を2階網3ケ統以内とする。 ②第2種共同漁業ます小型定置漁業については、漁具の定数を2階網3ケ統以内とする。 ③第2種共同漁業雑魚小型定置漁業については、漁具の定数を2階網2ケ統以内とする。 ④第2種共同漁業ばいかご漁業に使用する漁具の網目は、10節以上とする。
新共第14号	新共第14号	新潟市中央区万代島2番1号 新潟漁業協同組合ほか1漁業協同組合	同 上	①第2種共同漁業さけ小型定置漁業については、漁具の定数を2階網1ケ統とする。 ②第2種共同漁業ます小型定置漁業については、漁具の定数を1階網1ケ統とする。 ③第2種共同漁業ばいかご漁業に使用する漁具の網目は、10節以上とする。
新共第15号	新共第15号	新潟市中央区万代島2番1号 新潟漁業協同組合	同 上	①第2種共同漁業さけ小型定置漁業については、漁具の定数を2階網1ケ統以内とする。 ②第2種共同漁業ます小型定置漁業については、漁具の定数を2階網1ケ統以内とする。 ③第2種共同漁業ばいかご漁業に使用する漁具の網目は、10節以上とする。
新共第16号	新共第16号	同 上	同 上	第2種共同漁業ばいかご漁業に使用する漁具の網目は、10節以上とする。
新共第17号	新共第17号	上越市大字黒井2912番地 上越市漁業協同組合	同 上	同 上
新共第18号	新共第18号	同 上	同 上	同 上
新共第19号	新共第19号	同 上	同 上	①第2種共同漁業雑魚小型定置漁業については、漁具の定数を2階網1ケ統とする。 ②第2種共同漁業ばいかご漁業に使用する漁具の網目は、10節以上とする。 ③直江津港港湾区域及び直江津港導流堤灯台から321度2,200メートルの点を中心とする半径700メートルの検疫錨地の区域内における第2種共同漁業雑魚小型定置漁業は操業してはならない。
新共第20号	新共第20号	新潟市中央区万代島2番1号 新潟漁業協同組合ほか1漁業協同組合	同 上	—

公示番号	免許番号	漁業権者の住所及び氏名	漁業種類及び氏名、漁場の位置及び区域、漁業時期	制限又は条件
新共第21号	新共第21号	上越市大字黒井2912番地 上越市漁業協同組合ほか2漁業協同組合	平成25年5月28日新潟県告示第756号公示内容のとおり	—
新共第22号	新共第22号	上越市名立区名立小泊1563番地1 名立漁業協同組合	同 上	—
新共第23号	新共第23号	糸魚川市大字能生字中山7567番地2地先 上越漁業協同組合	同 上	—
新共第24号	新共第24号	同 上	同 上	第2種共同漁業ばいかご漁業に使用する漁具の網目は、10節以上とする。
新共第25号	新共第25号	同 上	同 上	同 上
新共第26号	新共第26号	同 上	同 上	同 上
新共第27号	新共第27号	糸魚川市大字市振903番地 青海町漁業協同組合	同 上	同 上
新共第28号	新共第28号	新潟市中央区万代島2番1号 新潟漁業協同組合	同 上	—
新共第29号	新共第29号	同 上	同 上	—
新共第30号	新共第30号	同 上	同 上	—
新共第31号	新共第31号	同 上	同 上	—
新共第32号	新共第32号	同 上	同 上	—
新共第33号	新共第33号	同 上	同 上	—
新共第34号	新共第34号	同 上	同 上	—
新共第35号	新共第35号	長岡市寺泊大町9778番地1 寺泊漁業協同組合	同 上	—
新共第36号	新共第36号	同 上	同 上	—
新共第37号	新共第37号	新潟市中央区万代島2番1号 新潟漁業協同組合	同 上	—
新共第38号	新共第38号	同 上	同 上	—
新共第39号	新共第39号	同 上	同 上	—
新共第40号	新共第40号	同 上	同 上	—

公示番号	免許番号	漁業権者の住所及び氏名	漁業種類及び氏名、漁場の位置及び区域、漁業時期	制限又は条件
新共第41号	新共第41号	新潟市中央区万代島2番1号 新潟漁業協同組合	平成25年5月28日新潟県告示第756号公示内容のとおり	—
新共第42号	新共第42号	同上	同上	—
新共第43号	新共第43号	同上	同上	—
新共第44号	新共第44号	同上	同上	—
新共第45号	新共第45号	同上	同上	—
新共第46号	新共第46号	同上	同上	—

2 区画漁業権

免許の存続期間 平成25年9月1日から平成30年8月31日まで

公示番号	免許番号	漁業権者の住所及び氏名	漁業種類及び氏名、漁場の位置及び区域、漁業時期	制限又は条件
新区第1号	新区第1号	岩船郡粟島浦村84番地乙 粟島浦漁業協同組合	平成25年5月28日新潟県告示第756号公示内容のとおり	—
新区第2号	新区第2号	同上	同上	—
新区第3号	新区第3号	上越市大字黒井2912番地 上越市漁業協同組合	同上	—
新区第4号	新区第4号	上越市名立区名立小泊1563番地1 名立漁業協同組合	同上	—
新区第5号	新区第5号	糸魚川市大字市振903番地 青海町漁業協同組合	同上	—

3 定置漁業権

免許の存続期間 平成25年9月1日から平成30年8月31日まで

公示番号	免許番号	漁業権者の住所及び氏名	漁業種類及び氏名、漁場の位置及び区域、漁業時期	制限又は条件
新定第1号	新定第1号	岩船郡粟島浦村123番地1 有限会社粟島定置	平成25年5月28日新潟県告示第756号公示内容のとおり	—
新定第2号	新定第2号	同上	同上	—
新定第3号	新定第3号	同上	同上	—

公 示 番 号	免 許 番 号	漁業権者の住所及び氏名	漁業種類及び氏名、漁場の位置及び区域、漁業時期	制限又は条件
新 定 第4号	新 定 第4号	糸魚川市大字竹ヶ花59番地 金子一郎ほか4人(糸魚川定置網組合)	平成25年5月28日新潟 県告示第756号公示内 容のとおり	—
新 定 第5号	新 定 第5号	糸魚川市大字市振1098番地1 大西信春ほか3人(青海定置網組合)	同 上	—
新 定 第6号	新 定 第6号	同 上	同 上	—
新 定 第7号	新 定 第7号	糸魚川市大字外波186番地11 松本要ほか3人(市振定置網組合)	同 上	—
新 定 第8号	新 定 第8号	糸魚川市大字市振1098番地1 大西信春ほか3人(市振定置網組合)	同 上	—

◎新潟県告示第1057号

漁業法（昭和24年法律第267号）第10条の規定により、佐渡海区における共同漁業権、区画漁業権及び定置漁業権を次のとおり免許した。

平成25年9月1日

新潟県知事 泉 田 裕 彦

1 共同漁業権

免許の存続期間 平成25年9月1日から平成35年8月31日まで

公 示 番 号	免 許 番 号	漁業権者の住所及び氏名	漁業種類及び氏名、漁場の位置及び区域、漁業時期	制限又は条件
佐 共 第1号	佐 共 第1号	佐渡市両津夷98番地90 佐渡漁業協同組合	平成25年5月28日新潟 県告示第757号公示内 容のとおり	—
佐 共 第2号	佐 共 第2号	同 上	同 上	—
佐 共 第3号	佐 共 第3号	同 上	同 上	—
佐 共 第4号	佐 共 第4号	同 上	同 上	—
佐 共 第5号	佐 共 第5号	佐渡市姫津306番地1 姫津漁業協同組合	同 上	—
佐 共 第6号	佐 共 第6号	佐渡市両津夷98番地90 佐渡漁業協同組合	同 上	—
佐 共 第7号	佐 共 第7号	同 上	同 上	—
佐 共 第8号	佐 共 第8号	同 上	同 上	—
佐 共 第9号	佐 共 第9号	同 上	同 上	—
佐 共 第10号	佐 共 第10号	同 上	同 上	—
佐 共 第11号	佐 共 第11号	同 上	同 上	—
佐 共 第12号	佐 共 第12号	同 上	同 上	—
佐 共 第13号	佐 共 第13号	同 上	同 上	—
佐 共 第14号	佐 共 第14号	同 上	同 上	—
佐 共 第15号	佐 共 第15号	同 上	同 上	—
佐 共 第16号	佐 共 第16号	同 上	同 上	—
佐 共 第17号	佐 共 第17号	同 上	同 上	—

公示番号	免許番号	漁業権者の住所及び氏名	漁業種類及び氏名、漁場の位置及び区域、漁業時期	制限又は条件
佐共第18号	佐共第18号	佐渡市両津夷98番地90 佐渡漁業協同組合	平成25年5月28日新潟県告示第757号公示内容のとおり	—
佐共第19号	佐共第19号	同 上	同 上	—
佐共第20号	佐共第20号	同 上	同 上	—
佐共第21号	佐共第21号	佐渡市水津898番地 水津漁業協同組合	同 上	—
佐共第22号	佐共第22号	佐渡市両津夷98番地90 佐渡漁業協同組合	同 上	—
佐共第23号	佐共第23号	同 上	同 上	—
佐共第25号	佐共第25号	同 上	同 上	—
佐共第26号	佐共第26号	佐渡市両津夷98番地60 羽吉浜漁業協同組合	同 上	—
佐共第27号	佐共第27号	佐渡市両津夷269番地13 内浦漁業協同組合	同 上	—
佐共第28号	佐共第28号	佐渡市両津夷98番地18 内海府漁業協同組合	同 上	—
佐共第29号	佐共第29号	佐渡市両津夷98番地90 佐渡漁業協同組合	同 上	—
佐共第30号	佐共第30号	同 上	同 上	—
佐共第31号	佐共第31号	同 上	同 上	—
佐共第32号	佐共第32号	同 上	同 上	—
佐共第33号	佐共第33号	同 上	同 上	—
佐共第34号	佐共第34号	同 上	同 上	—
佐共第35号	佐共第35号	同 上	同 上	—
佐共第36号	佐共第36号	佐渡市両津夷269番地13 内浦漁業協同組合	同 上	—
佐共第37号	佐共第37号	佐渡市両津夷98番地90 佐渡漁業協同組合	同 上	—
佐共第38号	佐共第38号	佐渡市両津夷98番地60 羽吉浜漁業協同組合	同 上	—

2 区画漁業権

免許の存続期間 平成25年9月1日から平成30年8月31日まで

公示番号	免許番号	漁業権者の住所及び氏名	漁業種類及び氏名、漁場の位置及び区域、漁業時期	制限又は条件
佐区第1号	佐区第1号	佐渡市両津夷98番地90 佐渡漁業協同組合	平成25年5月28日新潟県告示第757号公示内容のとおり	—
佐区第2号	佐区第2号	同 上	同 上	—
佐区第3号	佐区第3号	同 上	同 上	—
佐区第4号	佐区第4号	同 上	同 上	—
佐区第5号	佐区第5号	佐渡市姫津306番地1 姫津漁業協同組合	同 上	—
佐区第6号	佐区第6号	佐渡市両津夷98番地90 佐渡漁業協同組合	同 上	—
佐区第7号	佐区第7号	同 上	同 上	—
佐区第8号	佐区第8号	同 上	同 上	—
佐区第10号	佐区第10号	同 上	同 上	—
佐区第11号	佐区第11号	同 上	同 上	—
佐区第12号	佐区第12号	同 上	同 上	—
佐区第13号	佐区第13号	同 上	同 上	—
佐区第14号	佐区第14号	同 上	同 上	—
佐区第15号	佐区第15号	同 上	同 上	—
佐区第16号	佐区第16号	同 上	同 上	—
佐区第17号	佐区第17号	同 上	同 上	—
佐区第18号	佐区第18号	同 上	同 上	—
佐区第19号	佐区第19号	同 上	同 上	—
佐区第20号	佐区第20号	同 上	同 上	—

公示番号	免許番号	漁業権者の住所及び氏名	漁業種類及び氏名、漁場の位置及び区域、漁業時期	制限又は条件
佐区第21号	佐区第21号	佐渡市両津夷98番地90 佐渡漁業協同組合	平成25年5月28日新潟県告示第757号公示内容のとおり	—
佐区第22号	佐区第22号	佐渡市水津898番地 水津漁業協同組合	同 上	—
佐区第23号	佐区第23号	同 上	同 上	—
佐区第24号	佐区第24号	佐渡市両津夷98番地90 佐渡漁業協同組合	同 上	—
佐区第25号	佐区第25号	同 上	同 上	—
佐区第26号	佐区第26号	佐渡市両津夷260番地82 加茂湖漁業協同組合	同 上	—
佐区第27号	佐区第27号	佐渡市両津夷98番地90 佐渡漁業協同組合	同 上	—
佐区第28号	佐区第28号	佐渡市両津夷98番地60 羽吉浜漁業協同組合	同 上	—
佐区第29号	佐区第29号	佐渡市両津夷269番地13 内浦漁業協同組合	同 上	—
佐区第30号	佐区第30号	同 上	同 上	—
佐区第31号	佐区第31号	同 上	同 上	—
佐区第32号	佐区第32号	佐渡市両津夷98番地18 内海府漁業協同組合	同 上	—

3 定置漁業権

免許の存続期間 平成25年9月1日から平成30年8月31日まで

公示番号	免許番号	漁業権者の住所及び氏名	漁業種類及び氏名、漁場の位置及び区域、漁業時期	制限又は条件
佐定第1号	佐定第1号	佐渡市市野沢115番地1 越前水産株式会社	平成25年5月28日新潟県告示第757号公示内容のとおり	—
佐定第2号	佐定第2号	同 上	同 上	—
佐定第3号	佐定第3号	同 上	同 上	—
佐定第4号	佐定第4号	同 上	同 上	—
佐定第5号	佐定第5号	同 上	同 上	—

公示番号	免許番号	漁業権者の住所及び氏名	漁業種類及び氏名、漁場の位置及び区域、漁業時期	制限又は条件
佐定第6号	佐定第6号	佐渡市稲鯨1470番地 高野正道ほか3人(稲鯨定置組合)	平成25年5月28日新潟県告示第757号公示内容のとおり	二股岩沖側中心点と同点から181度00分350メートルの点(イソのエグリ)との間は船通しとすること。
佐定第7号	佐定第7号	同 上	同 上	—
佐定第8号	佐定第8号	佐渡市豊田90番地 金子新一	同 上	—
佐定第9号	佐定第9号	同 上	同 上	—
佐定第10号	佐定第10号	佐渡市江積23番地 佐藤喜一ほか4人(江積水産組合)	同 上	—
佐定第11号	佐定第11号	同 上	同 上	—
佐定第12号	佐定第12号	佐渡市琴浦241番地 影山清治ほか2人(小木町大謀網組合)	同 上	—
佐定第13号	佐定第13号	同 上	同 上	—
佐定第14号	佐定第14号	佐渡市赤泊144番地 仁科淳ほか6人(新保定置組合)	同 上	—
佐定第15号	佐定第15号	佐渡市両津夷268番地11 有限会社藤栄水産	同 上	—
佐定第16号	佐定第16号	佐渡市和木327番地 石塚林二郎ほか9人(加茂水産定置網組合)	同 上	—
佐定第17号	佐定第17号	同 上	同 上	—
佐定第18号	佐定第18号	佐渡市和木327番地 石塚林二郎ほか5人(丸内定置網組合)	同 上	—
佐定第19号	佐定第19号	同 上	同 上	—
佐定第20号	佐定第20号	佐渡市両津夷98番地18 内海府漁業生産組合	同 上	—
佐定第21号	佐定第21号	同 上	同 上	—
佐定第22号	佐定第22号	同 上	同 上	—

新潟海区漁業調整委員会指示

◎新潟海区漁業調整委員会指示第4号

新潟海区における定置漁業の保護区域について、漁業法（昭和24年法律第267号）第67条第1項の規定により、次のとおり指示する。

平成25年9月1日

新潟海区漁業調整委員会 会長 宮島 英雄

次に掲げる定置漁業の保護区域内では、当該漁業に著しく支障を及ぼす漁業、遊漁（水産動植物を採捕する行為をいう。）を行い、又は当該漁業の魚道をしゃ断し、若しくは魚群を散逸させる行為をしてはならない。

免許番号	漁場の位置	漁業の名称	漁業時期	保護区域(メートル)			摘要	端口	漁業権者
				左側	右側	沖合			
新定第1号	岩船郡粟島浦村地先	たい定置漁業	1月1日から 12月31日まで	1,000	1,000	800	1階網	両口	有限会社 粟島定置
新定第2号	岩船郡粟島浦村地先	たい定置漁業	4月1日から 9月30日まで	1,000	1,000	800	1階網	両口	有限会社 粟島定置
新定第3号	岩船郡粟島浦村地先	たい定置漁業	4月1日から 9月30日まで	1,000	1,000	800	1階網	両口	有限会社 粟島定置
新定第4号	糸魚川市大字梶屋敷 及び大字田伏地先	あじ、さば、ぶり、い わし定置漁業	1月1日から 12月31日まで	100	150	100	1階網	両口	金子一郎ほか4人 (糸魚川定置網組合)
新定第5号	糸魚川市大字寺地地先	あじ、さば、ぶり定 置漁業	1月1日から 12月31日まで	150	150	100	1階網	両口	大西信春ほか3人 (青海定置網組合)
新定第6号	糸魚川市大字青海地先	あじ、さば、ぶり定 置漁業	1月1日から 12月31日まで	150	150	100	1階網	両口	大西信春ほか3人 (青海定置網組合)
新定第7号	糸魚川市大字歌地先	あじ、さば、ぶり定 置漁業	1月1日から 12月31日まで	150	150	100	1階網	両口	松本要ほか3人 (市振定置網組合)
新定第8号	糸魚川市大字市振地先	あじ、さば、ぶり定 置漁業	1月1日から 12月31日まで	150	150	100	1階網	両口	大西信春ほか3人 (市振定置網組合)

指示の有効期間

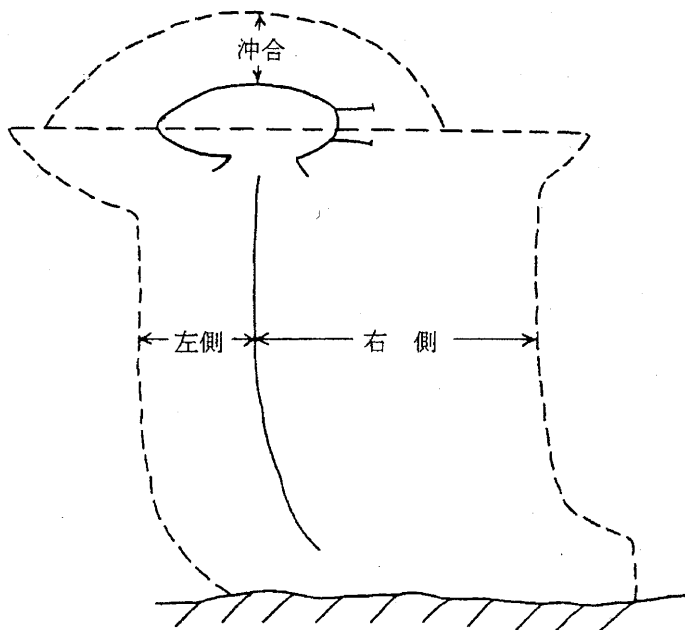
平成25年9月1日から平成30年8月31日まで

付記

保護区域のとりかた

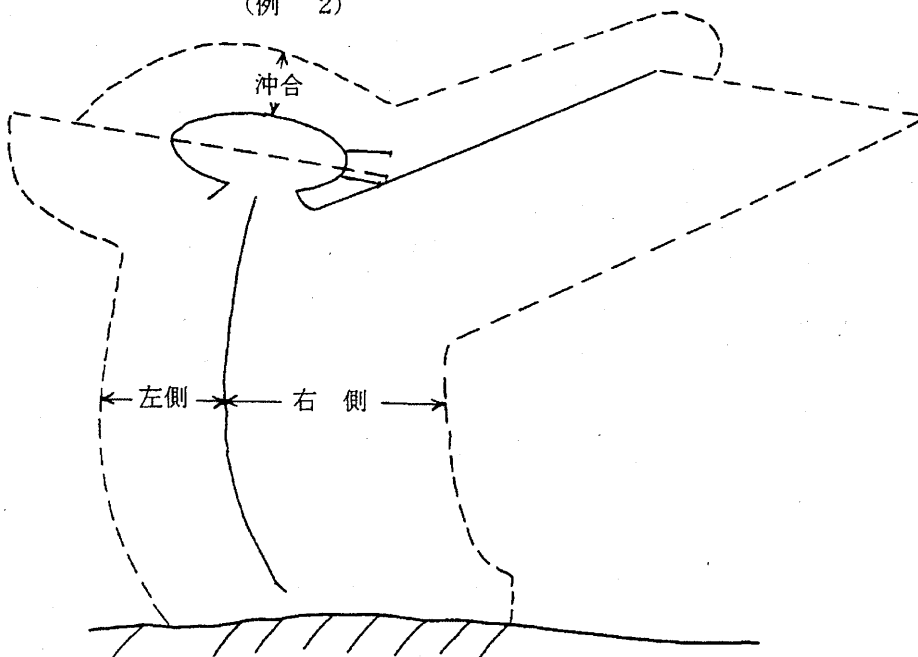
- 1 保護区域の左側、右側とは、磯垣網を基準として陸岸より海面に向かってそれぞれの方向を示し、網なりに所定距離をとる。
- 2 沖合とは、台と矢引を結ぶ直線（沖矢引と磯矢引を有する場合は、台から両矢引の中間を通る線）から沖側（沖垣網を有する場合は、沖垣網の沖側）を示し、網なりに所定距離をとる。

(例 1)



定置漁業保護区域略図

(例 2)



佐渡海区漁業調整委員会指示

◎佐渡海区漁業調整委員会指示第2号

佐渡海区における定置漁業の保護区域について、漁業法（昭和24年法律第267号）第67条第1項の規定により、次のとおり指示する。

平成25年9月1日

佐渡海区漁業調整委員会 会長 野崎 眞澄

次に掲げる定置漁業の保護区域内では、当該漁業に著しく支障を及ぼす漁業、遊漁（水産動植物を採捕する行為をいう。）を行い、又は当該漁業の魚道をしゃ断し、若しくは魚群を散逸させる行為をしてはならない。

免許番号	漁場の位置	漁業の名称	漁業時期	保護区域(メートル)			摘要	端口	漁業権者
				左側	右側	沖合			
佐定第1号	佐渡市石名地先	ぶり、まぐろ定置漁業	1月1日から 12月31日まで	1,500	700	-	2階網	両口	越前水産株式会社
佐定第2号	佐渡市石名地先	ぶり、まぐろ定置漁業	1月1日から 12月31日まで	1,500	700	500			
佐定第3号	佐渡市達者地先	ぶり定置漁業	3月1日から 10月31日まで	1,500	700	-	2階網	両口	越前水産株式会社
佐定第4号	佐渡市達者地先	ぶり定置漁業	1月1日から 12月31日まで	1,500	700	500			
佐定第5号	佐渡市小川地先	たい、ぶり定置漁業	9月1日から 翌年8月31日まで	1,500	700	500	1階網	両口	越前水産株式会社
佐定第6号	佐渡市米郷地先	ぶり定置漁業	3月1日から 11月30日まで	1,500	700	-	2階網	両口	高野正道ほか3人 (稲鯨定置組合)
佐定第7号	佐渡市米郷地先	ぶり定置漁業	3月1日から 11月30日まで	1,500	700	500			
佐定第8号	佐渡市田切須地先	ぶり定置漁業	1月1日から 12月31日まで	1,500	700	-	2階網	両口	金子新一
佐定第9号	佐渡市田切須地先	ぶり定置漁業	1月1日から 12月31日まで	1,500	700	500			
佐定第10号	佐渡市江積地先	たい、ぶり定置漁業	3月1日から 12月31日まで	1,500	700	-	2階網	両口	佐藤喜一ほか4人 (江積水産組合)
佐定第11号	佐渡市江積地先	たい、ぶり定置漁業	3月1日から 12月31日まで	1,500	700	500			
佐定第12号	佐渡市琴浦地先	ぶり定置漁業	3月1日から 12月31日まで	700	1,500	-	2階網	両口	影山清治ほか2人 (小木町大謀網組合)
佐定第13号	佐渡市琴浦地先	たい、ぶり定置漁業	3月1日から 11月30日まで	700	1,500	500			
佐定第14号	佐渡市南新保地先	たい定置漁業	1月1日から 12月31日まで	700	1,500	500	1階網	両口	仁科 淳ほか6人 (新保定置組合)
佐定第15号	佐渡市椎泊地先	ぶり定置漁業	9月1日から 翌年8月31日まで	1,500	700	500	1階網	両口	有限会社 藤栄水産
佐定第16号	佐渡市椿地先	あじ、いか定置漁業	3月1日から 8月31日まで	300	2,000	500	1階網	片口 (右)	石塚林二郎ほか9人 (加茂水産定置網組合)
佐定第17号	佐渡市白瀬地先	ぶり定置漁業	9月1日から 翌年8月31日まで	500	2,000	500	1階網	片口 (右)	石塚林二郎ほか9人 (加茂水産定置網組合)
佐定第18号	佐渡市和木地先	ぶり、まぐろ定置漁業	9月1日から 翌年8月31日まで	500	2,000	500	1階網	両口	石塚林二郎ほか5人 (丸内定置網組合)
佐定第19号	佐渡市平松地先	いか、さば定置漁業	9月1日から 翌年8月31日まで	500	1,000	500	1階網	両口	石塚林二郎ほか5人 (丸内定置網組合)
佐定第20号	佐渡市黒姫地先	ぶり、さば定置漁業	9月1日から 翌年8月31日まで	500	2,000	500	1階網	両口	内海府漁業生産組合
佐定第21号	佐渡市北小浦地先	ぶり定置漁業	9月1日から 翌年8月31日まで	500	2,000	500	1階網	両口	内海府漁業生産組合
佐定第22号	佐渡市鷺崎地先	ぶり、さば定置漁業	9月1日から 翌年8月31日まで	500	2,000	500	1階網	片口 (右)	内海府漁業生産組合

指示の有効期間

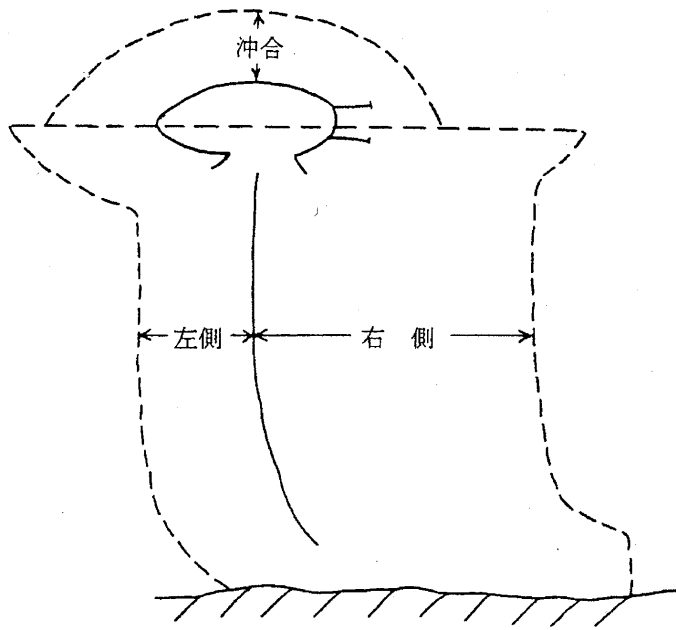
平成25年9月1日から平成30年8月31日まで

付記

保護区域のとりかた

- 1 保護区域の左側、右側とは、磯垣網を基準として陸岸より海面に向かってそれぞれの方向を示し、網なりに所定距離をとる。
- 2 沖合とは、台と矢引を結ぶ直線（沖矢引と磯矢引を有する場合は、台から両矢引の中間を通る線）から沖側（沖垣網を有する場合は、沖垣網の沖側）を示し、網なりに所定距離をとる。

(例 1)



定置漁業保護区域略図

(例 2)

